



[www.doosan-iv.com](http://www.doosan-iv.com)

## Погрузчики 7-й серии Электрические, г/п от 1,6 до 2,0 тонн

B16/18/20X-7



*Поднимаем Ваши Мечты*

# ОСНОВНЫЕ СПЕЦИФИКАЦИИ

ХАРАКТЕРИСТИКИ							
2	Модель			B16X-7	B18X-7	B20X-7	
3	Грузоподъемность	при ном. ЦТ	кГ	1600	1800	2000	
4	Центр тяжести		мм	500	500	500	
5	Тип привода			Электро АС	Электро АС	Электро АС	
6	Позиция оператора			Сидя	Сидя	Сидя	
7	Тип шин	Р: пневмо, Е: суперэластик, С: литые		Р, Е	Е	Е	
8	Колёса (x=ведущие)	Количество передние/задние		x 2 / 2	x 2 / 2	x 2 / 2	
РАЗМЕРЫ							
9	Высота подъема вил		с 2х ступенчатой мачтой STD	мм	3300	3300	
10	Свободный ход			мм	130	135	
12	Каретка	Класс по ISO			CLASS II	CLASS II	
13	Вилы	Толщина x Ширина x Длина		мм	35 x 100 x 900	35 x 100 x 900	
		Ширина захвата (Минимум x Максимум)		мм	240 x 905	240 x 905	
14	Наклон мачты		Вперёд / Назад	град.	5/7	5/7	
15	Габаритные размеры	Длина до спинки вил		мм	2120	2120	
16		Ширина		мм	1090	1119	
17		Высота опущенной мачты		мм	2150	2150	
18		Высота выдвинутой мачты		мм	4345	4345	
19		Высота защитной крыши		мм	2010	2010	
20	Высота сиденья		мм	919	919		
21	Внешний радиус поворота		мм	1886	1886	1886	
	Внутренний радиус поворота		мм	494	496	496	
22	Постоянная момента груза (от оси ведущего моста до спинки вил)		мм	376	376	381	
23	Рабочий коридор (с поддоном и запасом безопасности)		Поддон 1000 x 1200 поперёк	мм	3466	3466	
			Поддон 800 x 1200 вдоль	мм	3662	3662	
РАБОЧИЕ ХАРАКТЕРИСТИКИ							
24	Скорости	Хода	с/без груза	км/ч	17 / 17	17 / 17	
25		Подъёма	с/без груза	мм/с	400 / 600	400 / 600	
26		Опускания	с/без груза	мм/с	500 / 450	500 / 450	
28	Макс. тяговое усилие с грузом при скорости 1,6 км/ч		кг	1300	1300	1300	
30	Макс. преодоление наклона с грузом при скорости 1,6 км/ч		%	26	25	24	
ВЕСА							
32	Рабочий вес	С минимальным весом батареи		кг	3189	3281	
33	Нагрузка на оси	С грузом, Передние / Задние		кг	4235 / 553	4551 / 530	
34		Без груза, Передние / Задние		кг	1698 / 1491	1696 / 1585	
ШАССИ							
35	Шины	Количество шин (Передние / Задние)			2 / 2	2 / 2	
36		Размер	Передние			18x7-8 <sup>1)</sup>	200x50-10
37			Задние			16x6-8 <sup>2)</sup>	16x6-8
38	Колёсная база	Расстояние		мм	1495	1495	
39	Колея	Передние		мм	902	912	
		Задние		мм	890	890	
40	Дорожный просвет	С грузом	в нижней точке	мм	86	86	
41			в центре базы	мм	100	100	
42	Тормоза	Рабочие			Hydraulic	Hydraulic	
43		Стояночный			Auto-Electric	Auto-Electric	
СИЛОВАЯ СИСТЕМА							
45	Батарея	Тип			Lead-acid	Lead-acid	
		Напряжение		В	48	48	
		Ёмкость (при 5 ч разряде)	Нормальная	Тип BS	Ач	585	585
				Тип DIN	Ач	575	575
			Максимальная	Тип BS	Ач	690	690
					Ач	625	625
		Размеры отсека батареи (Д x Ш x В)		Норма	мм	638 x 992 x 698	638 x 992 x 698
		Тип BS	мм	638 (608) <sup>3)</sup> x 992 x 698	638 (608) <sup>3)</sup> x 992 x 698		
		Тип DIN	мм	638 x 992 (842) <sup>4)</sup> x 698	638 x 992 (842) <sup>4)</sup> x 698		
Минимальный вес			кг	1050	1050		
47	Электрические двигатели	Тяговые в режиме S2 60 мин		кВт	6.0 x 2	6.0 x 2	
48		Насосный в режиме S3 15%		кВт	14	14	
54	Тип контроллера	Хода и Гидравлики		Тип	MOSFET инвертор	MOSFET инвертор	
55	Ведущий мост	Тип тормозов		Тип	МДТ	МДТ	
57	Рабочее давление		В гидросистеме	кПа	19900	19900	
			Для навесного оборудования	кПа	14000	14000	

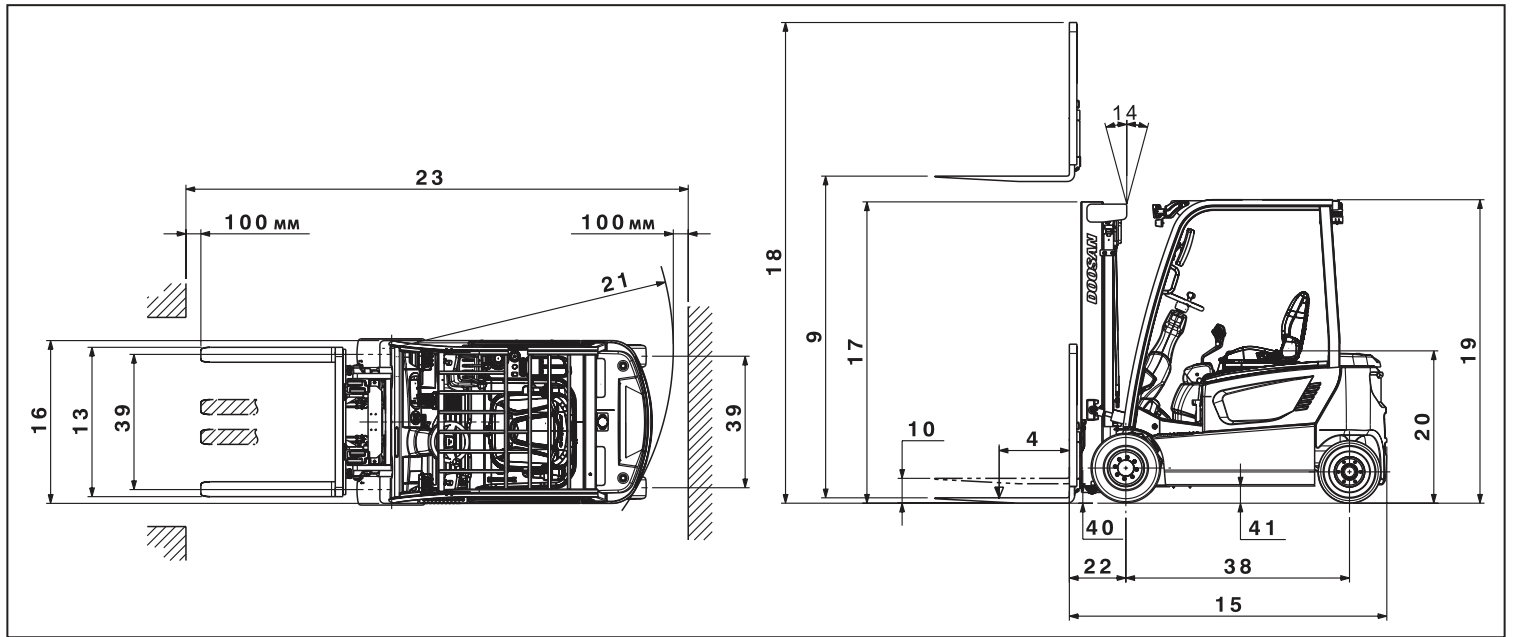
1) Опция: литые шины 18x7-12.12

2) Опция: литые шины 15x6-11.25

3) Если используется батарея типа BS (длина 608мм / Ёмкость 575, 630, 690Ач при 5ч разряде), необходимо заказать специальный фиксатор (stopper)

4) Если используется батарея типа DIN (длина 842мм), необходимо заказать специальный фиксатор (bracket)

# ГАБАРИТНЫЕ РАЗМЕРЫ



# СПЕЦИФИКАЦИИ МАЧТ И ОСТАТОЧНЫЕ ГРУЗОПОДЪЁМНОСТИ

## B16X-7

Тип мачты	Высота подъёма вил мм	Высота опущенной мачты мм	Высота выдвинутой мачты		Свободный ход		Суперэластик		Литые	
			С ЗРГ	Без ЗРГ	С ЗРГ	Без ЗРГ	Угол наклона ВПЕР/НАЗ	Г/П ЦТгр 500мм	Угол наклона ВПЕР/НАЗ	Г/П ЦТгр 500мм
			мм	мм	мм	мм	град	кг	град	кг
STD	3000	2000	4045	3600	130	130	5/7	1600	5/7	1500
	3300	2150	4345	3900	130	130	5/7	1600	5/7	1500
	3500	2250	4545	4100	130	130	5/7	1600	5/7	1500
	3700	2350	4745	4300	130	130	5/7	1600	5/7	1500
	4000	2550	5045	4600	130	130	5/7	1600	5/7	1500
FF	2700	1850	3745	3325	845	1265	5/5	1600	5/5	1500
	3000	2000	4045	3625	995	1415	5/5	1600	5/5	1500
	3300	2150	4345	3925	1145	1565	5/5	1600	5/5	1500
FFT	4000	1880	5050	4630	875	1295	5/5	1600	5/5	1475
	4500	2045	5545	5125	1040	1460	5/5	1550	5/5	1425
	4750	2130	5795	5375	1125	1545	5/5	1500	5/5	1375
	5000	2245	6045	5625	1240	1660	5/5	1450	5/5	1350
	5500	2480	6550	6130	1475	1895	5/5	1350	5/5	1275
	6000	2645	7045	6625	1640	2060	5/5	1250	5/5	1225

## B18X-7

Тип мачты	Высота подъёма вил мм	Высота опущенной мачты мм	Высота выдвинутой мачты		Свободный ход		Суперэластик		Литые	
			С ЗРГ	Без ЗРГ	С ЗРГ	Без ЗРГ	Угол наклона ВПЕР/НАЗ	Г/П ЦТгр 500мм	Угол наклона ВПЕР/НАЗ	Г/П ЦТгр 500мм
			мм	мм	мм	мм	град	кг	град	кг
STD	3000	2000	4045	3600	130	130	5/7	1800	5/7	1750
	3300	2150	4345	3900	130	130	5/7	1800	5/7	1750
	3500	2250	4545	4100	130	130	5/7	1800	5/7	1750
	3700	2350	4745	4300	130	130	5/7	1800	5/7	1750
	4000	2550	5045	4600	130	130	5/7	1800	5/7	1750
FF	2700	1850	3745	3325	845	1265	5/5	1800	5/5	1750
	3000	2000	4045	3625	995	1415	5/5	1800	5/5	1750
	3300	2150	4345	3925	1145	1565	5/5	1800	5/5	1750
FFT	4000	1880	5050	4630	875	1295	5/5	1800	5/5	1700
	4500	2045	5545	5125	1040	1460	5/5	1750	5/5	1650
	4750	2130	5795	5375	1125	1545	5/5	1600	5/5	1625
	5000	2245	6045	5625	1240	1660	5/5	1550	5/5	1575
	5500	2480	6550	6130	1475	1895	5/5	1475	5/5	1500
	6000	2645	7045	6625	1640	2060	5/5	1350	5/5	1400

**Примечание:** Указанные значения остаточной грузоподъёмности приведены для стандартной конфигурации шасси погрузчика без сайдшифтера. Приведённые в спецификации значения округлены. Рабочие характеристики могут варьироваться в зависимости от условий работы. Продукция и их спецификации подлежат улучшениям и изменениям без предварительного уведомления.

**B20X-7**

Тип мачты	Высота подъёма вил мм	Высота опущенной мачты мм	Высота выдвинутой мачты		Свободный ход		Суперэластик		Литые	
			С ЗРГ	Без ЗРГ	С ЗРГ	Без ЗРГ	Угол наклона	Г/П	Угол наклона	Г/П
			мм	мм	мм	мм	ВПЕР/НАЗ	ЦТгр 500мм	ВПЕР/НАЗ	ЦТгр 500мм
STD	3000	2000	4050	3605	135	135	град	кг	град	кг
	3300	2150	4350	3905	135	135	5/7	2000	5/7	2000
	3500	2250	4550	4105	135	135	5/7	2000	5/7	2000
	3700	2350	4750	4305	135	135	5/7	2000	5/7	2000
	4000	2550	5050	4605	135	135	5/7	2000	5/7	2000
	4500	2800	5550	5105	135	135	5/7	1900	5/7	2000
FF	2700	1850	3750	3330	845	1265	5/5	2000	5/5	2000
	3000	2000	4050	3630	995	1415	5/5	2000	5/5	2000
	3300	2150	4350	3930	1145	1565	5/5	2000	5/5	2000
FFT	4000	1880	5055	4635	875	1295	5/5	1900	5/5	2000
	4500	2045	5550	5130	1040	1460	5/5	1900	5/5	1975
	4750	2130	5800	5380	1125	1545	5/5	1800	5/5	1925
	5000	2245	6050	5630	1240	1660	5/5	1725	5/5	1900
	5500	2480	6555	6135	1475	1895	5/5	1650	5/5	1800
	6000	2645	7050	6630	1640	2060	5/5	1500	5/5	1500

**Примечание:** Указанные значения остаточной грузоподъёмности приведены для стандартной конфигурации шасси погрузчика без сайдшифтера.



Doosan Industrial Vehicles Seoul Office  
22/F, Doosan Tower, 18-12, Euljiro-6Ga,  
Jung-Gu, Seoul, South Korea  
Сайт: [www.doosan-iv.com](http://www.doosan-iv.com)

АВТОРИЗОВАННЫЙ ДИЛЕР