

GX 12/29 EVO AGM

FULLY FEATURED COMPACT STACKER



This compact, powerful and robust stacker is the ideal solution for working in confined spaces.

The reduced width (800 mm), the lateral driving system and the wide mast positioning allow great manoeuvrability, stability and visibility.

Built-in battery charger with integrated cable and plug make it a plug and play unit!

GX EVO AGM

The EVO version is equipped with powerful AGM deep cycle batteries that allow long endurance and large number of charging cycles. The ergonomic technopolymer tiller offers a comfortable grip. A specific electronic control enables lifting the forks with a proportional usage.

МАНЕВРЕННОСТЬ

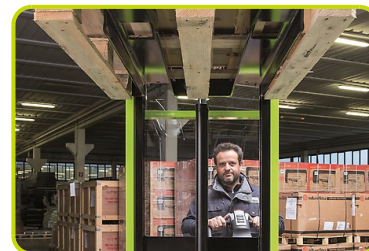
Общая ширина штабелера имеет тот же размер, что и стандартная европаллета (800мм), что позволяет работать в узких пространствах и коридорах, повышает маневренность и уменьшает радиус поворота.

Сочетание бокового привода, широкой мачты и низкого корпуса обеспечивает прекрасную видимость для оператора.

НОВАЯ РУЧКА УПРАВЛЕНИЯ

Полностью интегрированная эргономичная система управления включает в себя ручку дроссельной заслонки, управление вилами, кнопку безопасности, звуковой сигнал, кнопка для маневрирования в узком пространстве, счетчик часов, индикатор аккумулятора.

EVO AGM
GX 12



РЕЖИМ МЕДЛЕННОГО ХОДА

Функция медленного хода позволяет эксплуатировать штабелер в ограниченном пространстве - она позволяет ему двигаться с поднятой вертикально ручкой.

Режим активируется нажатием кнопки медленного хода на ручке и вращением дросселя управления. Штабелер будет двигаться с ограниченной скоростью.

Чтобы отключить режим, нужно отпустить кнопку.



КОРПУС

Прочный корпус ABS с отделениями для хранения легко снимается, что ускоряет проведение технического обслуживания. Отверстие внизу обеспечивает доступ к моторному колесу, опорной раме и ручке управления. Штекер Schuko для легкой зарядки.



BATTERY PACK AGM

A separate compartment is the housing of AGM deep cycle batteries. Such batteries are powerful (110Ah), allow 3 hours endurance and don't need maintenance. GEL batteries available on demand.



ГЕЛЕВЫЙ АККУМУЛЯТОР (ОПЦИЯ)

Гелевые батареи доступны опционально.



Описание

1.1 Изготовитель		PR INDUSTRIAL
1.3 ПРИВОД		Электрический
1.4 ТИП УПРАВЛЕНИЯ		Ручной
1.5 Грузоподъемность	Q Kg	1200
1.6 РАССТОЯНИЕ ДО ЦЕНТРА ТЯЖЕСТИ ГРУЗА	c mm	600
1.8 Расстояние от оси роликов до основания вил	x mm	780
1.9 КОЛЕСНАЯ БАЗА	y mm	1234

Вес

2.1 Вес С Аккумулятором	Kg	585
2.2 НАГРУЗКА НА ОСИ ПОД ГРУЗОМ, ЗАДНЯЯ ОСЬ	Kg	1187
2.2 НАГРУЗКА НА ОСИ ПОД ГРУЗОМ, ПЕРЕДНЯЯ	Kg	598
2.3 НАГРУЗКА НА ОСИ БЕЗ ГРУЗА, ПЕРЕДНЯЯ	Kg	423
2.3 НАГРУЗКА НА ОСИ БЕЗ ГРУЗА, ЗАДНЯЯ ОСЬ	Kg	162

ШАССИ/КОЛЕСА

3.1 Передние колеса		Резиновое
3.1 Передние опорные колеса		POLY.C.
3.1 Задние Колеса		POLY.C.
3.2 Размеры Передних Колес (Ширина)	mm	76
3.2 Размеры Передних Колес (Ø)	mm	250
3.3 Размеры Задних Колес (Ø)	mm	82
3.3 Размеры Задних Колес (Ширина)	mm	70
3.4 Боковые Колеса (Ø)	mm	100
3.4 Боковые Колеса (ширина)	mm	38
3.5 Размер шины: задние колеса	nr	2
3.5 Размер шины: передние колеса	nr	1x+1
3.6 Колея, Передние Колеса	b10 mm	565
3.7 Колея, Задние Колеса	b11 mm	410

Габариты

4.2 Высота с опущенной мачтой	h1 mm	1987
4.4 Высота Подъема	h3 mm	2810
4.5 Высота с поднятой мачтой	h4 mm	3392
4.9 Макс. высота ручки при движении	h14 mm	1330
4.9 Мин. высота ручки при движении	h14 mm	960
4.15 Высота Вил В Опущенном Положении	h13 mm	90
4.19 Общая Длина Тележки	l1 mm	1760
4.20 Расстояние До Основания Вил	l2 mm	609
4.21 Общая Ширина Тележки	b1 mm	800
4.22 Размеры Вил	s mm	70
4.22 Размеры Вил	e mm	150
4.22 Размеры Вил	l mm	1150
4.24 Ширина каретки вил	b3 mm	650
4.25 Расстояние Между Вилами (По Наружному Краю)	b5 mm	560
4.32 Клиренс, В Центре Колесной Базы	m2 mm	20
4.34 Расстояние между пролетами стеллажей Для свободной работы с паллетой 800x1200 (продольная установка паллеты)	Ast mm	2210
4.35 Радиус Поворота Тележки	Wa mm	1430

Производительность

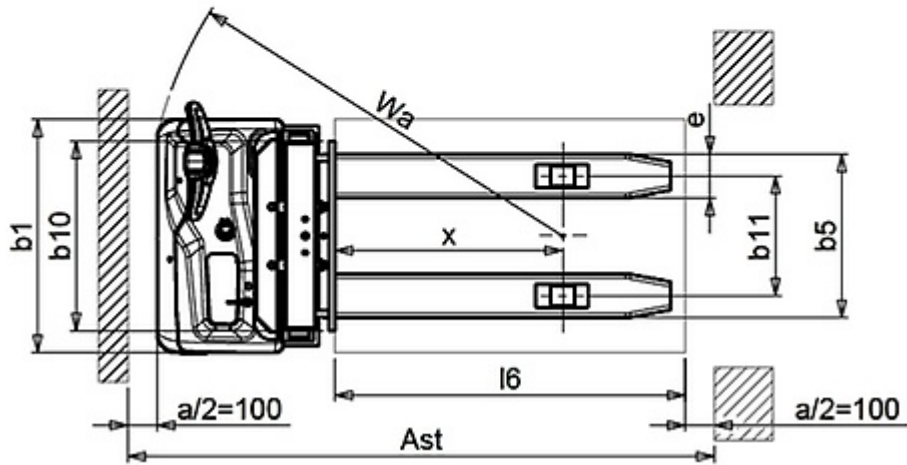
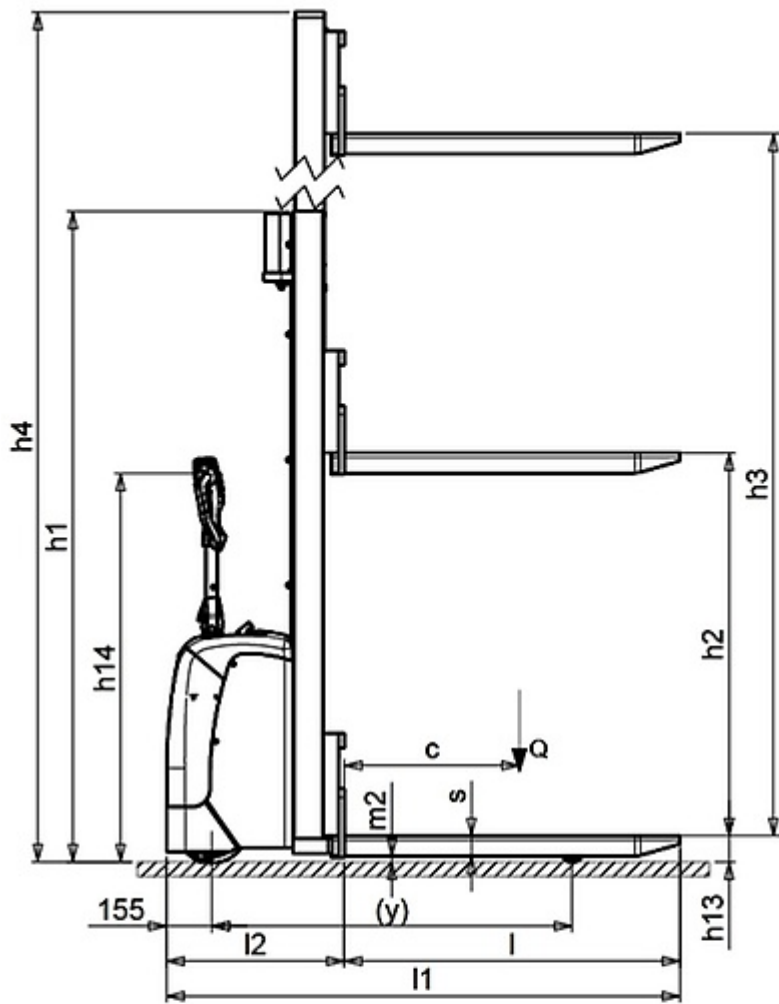
5.1 Скорость движения с грузом	Km/h	4.7
5.1 Скорость движения без груза	Km/h	5.2
5.10 Тормоз		REVERSE CURRENT BRAKING

Электропривод

6.6 Потребление энергии согласно нормативу VDI	kWh/h	0.9
8.4 Звуковое давление для оператора	dB(A)	62

Остаточная грузоподъемность

Полная высота подъема (H3) 2500 mm	Kg	1200
Полная высота подъема (H3) 2900 mm	Kg	800



The information is aligned with the Data file at the time of download. Printed on 25/03/2020 (ID 10046)

©2019 | PR INDUSTRIAL s.r.l. | All rights reserved | Image shown may not reflect actual package. Specifications subject to change without notice

