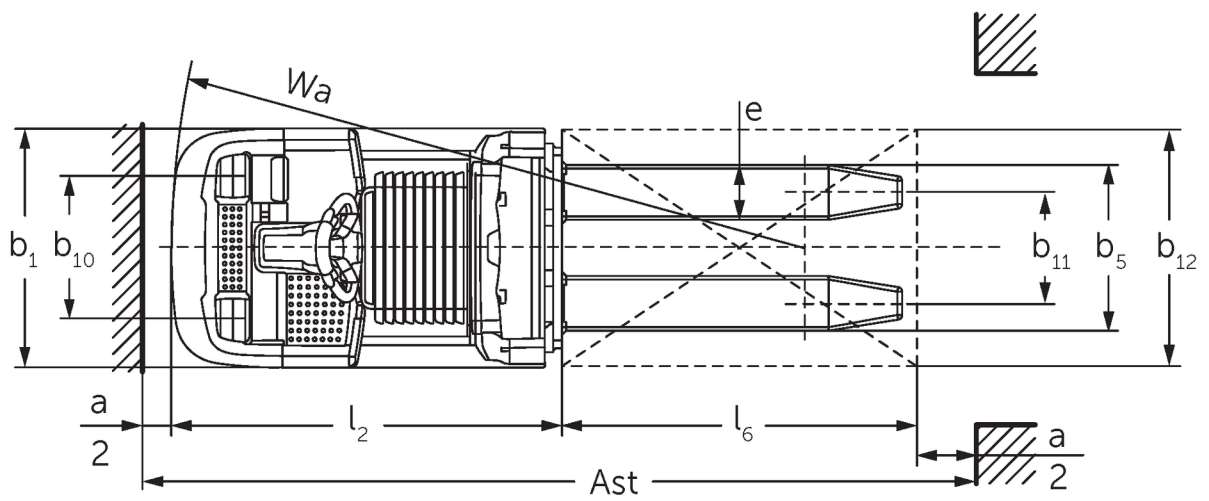
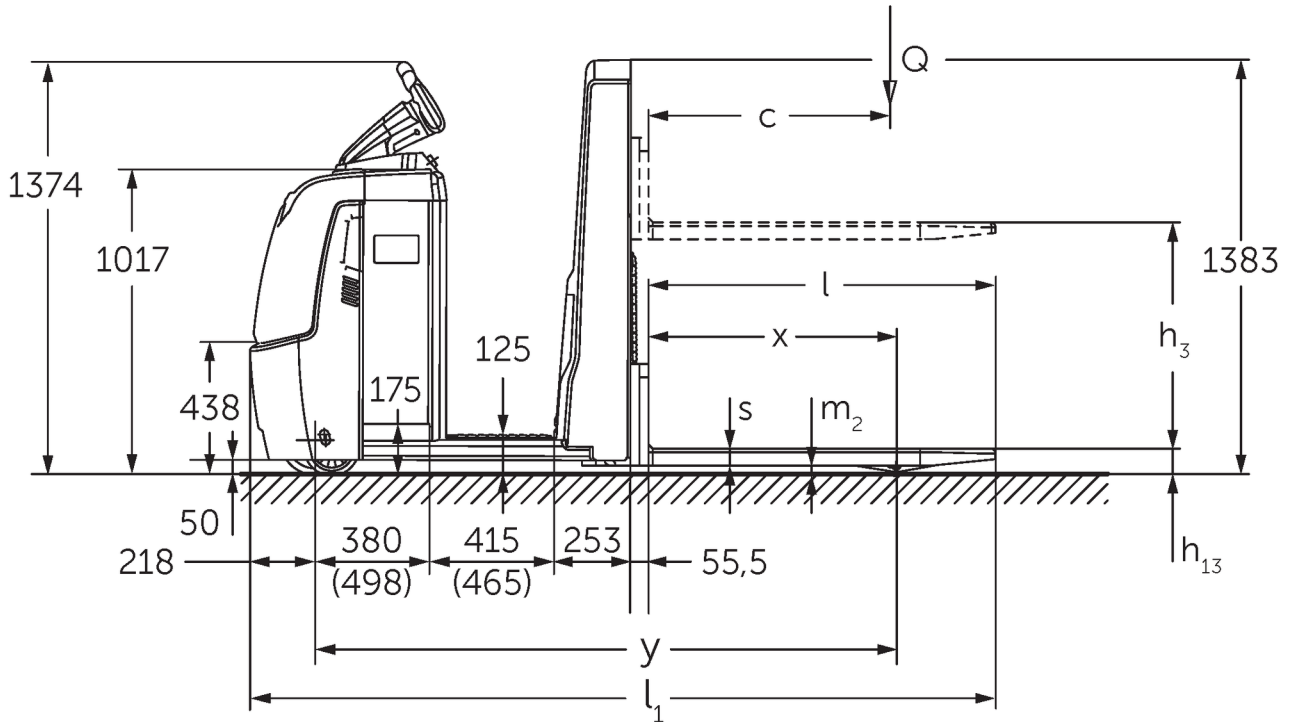




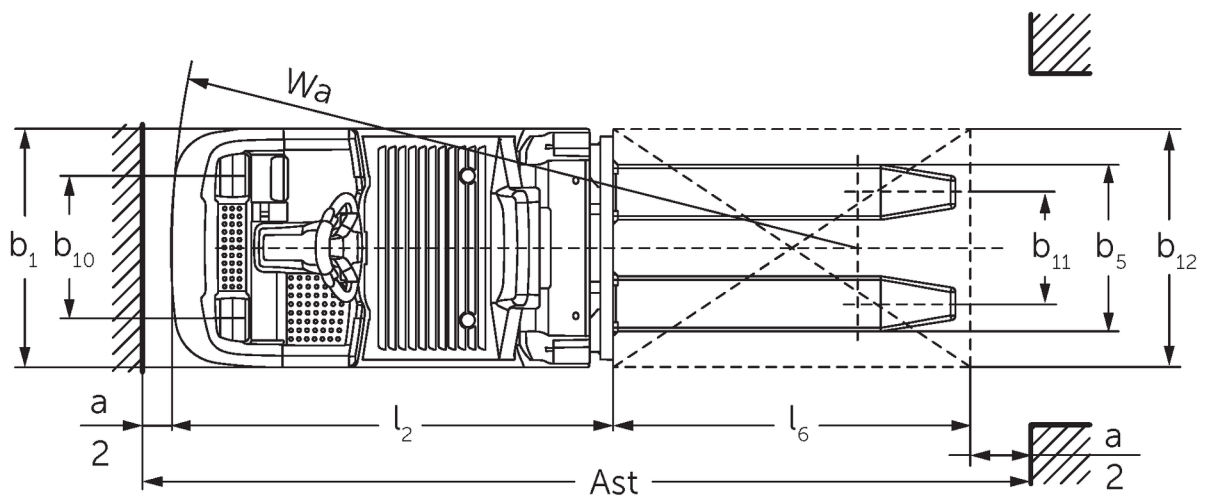
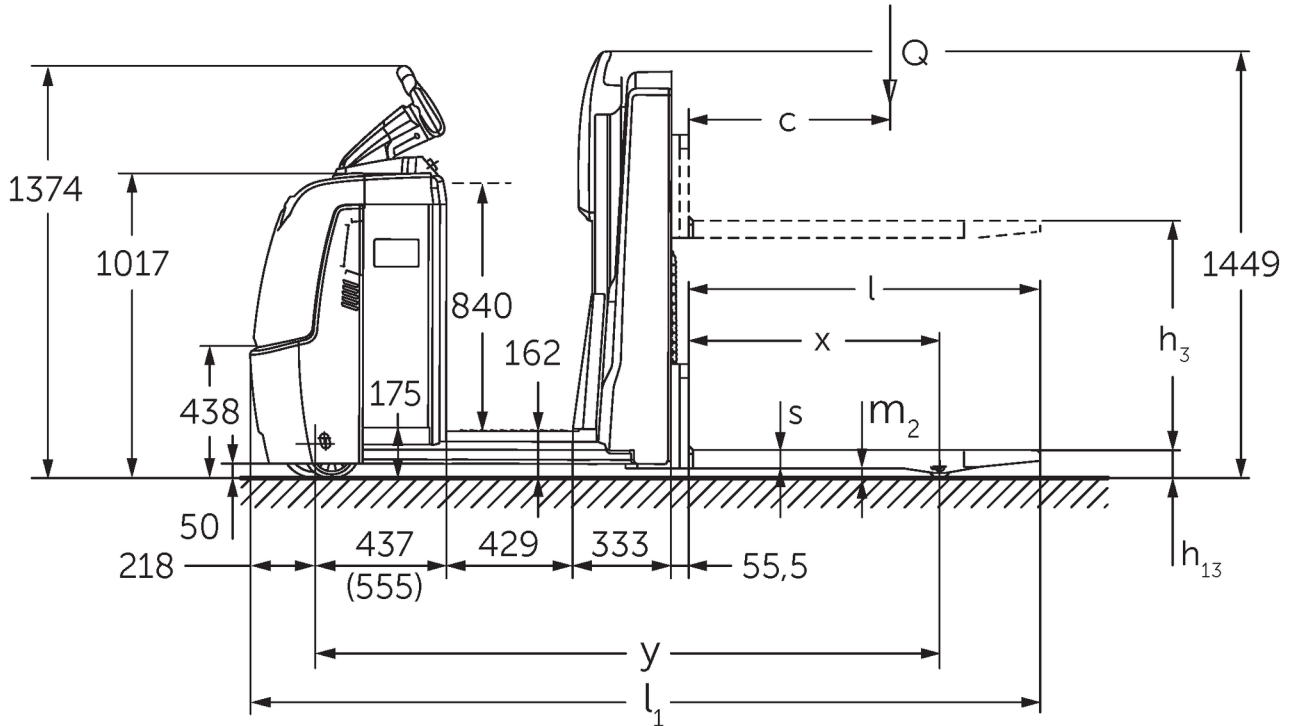
Горизонтальный комплектующий **ECE 310**

высота подъема: 750 мм / Грузоподъемность: 1000 кг

ECE 310



ECE 310



идентификатор	1.1	Производитель (краткое название)		Jungheinrich	
	1.2	Обозначение модели		ECE 310	ECE 310 HP
	1.3	Привод		Электро	
	1.4	Управление		Комплектовщик	
	1.5	Мощность / нагрузка	Q кг	1000	
	1.6	Расстояние до центра тяжести груза	c мм	600	
	1.8	Расстояние до груза (от оси пер. колес до спинки вил)	x мм	821	
	1.9	Расстояние между осями колес	y мм	1925	2075
	масса	2.1.1	Собственный вес (включая аккумулятор)	кг	1084
2.2		Нагрузка на ось с грузом передн./задн.	кг	839 / 1245	869 / 1405
2.3		Нагрузка на ось без груза передн./задн.	кг	772 / 311	862 / 411
колеса/ходовая часть	3.1	шины		Полиуретан (PU)	
	3.2	Размер шин, передние		Ø 230 x 78	
	3.3	Размер шин, задние		Ø 75 x 95	
	3.4	Дополнительные колеса		Ø 180 x 65	
	3.5	Колеса, номер перед / зад (x = ведомый)		1+1x/2	
	3.6	Ширина переднего моста	b ₁₀ мм	481	
	3.7	Ширина колеи, сзади	b ₁₁ мм	339	
	3.7.1	2. Ширина колеи, сзади	мм	379	
габаритные размеры	4.4	Ход (h ₃)	h ₃ мм	750	
	4.9	Высота рукояти управления в ходовом положении, мин./макс.	мм	1374 / 1418	
	4.15	Высота в опущенном положении	h ₁₃ мм	90	
	4.19	общая длина	l ₁ мм	2471	2621
	4.20	Длина, включая спинку вил	l ₂ мм	1321	1471
	4.21.1	габаритная ширина	b ₁ мм	810	
	4.22	размеры вил	s/e/l мм	56 x 185 x 1150	
	4.25	Оформление вилки	b ₅ мм	560	
	4.32	Просвет над полом в середине расстояния между осями колес	m ₂ мм	30	
	4.34.2	Рабочая ширина (поддон 800x1200 продольный)	Ast мм	2721	2871
	4.35	Радиус разворота	W _a мм	2142	2292
рабочие характеристики	5.1	Скорость хода с грузом/без груза (Efficiency drivePLUS)	км/ч	9,5 / 12,5 9,5 / 14	
	5.2	Скорость подъема с грузом/без груза	м/сек	0,17 / 0,33	
	5.3	Скорость опускания с грузом/без груза	м/сек	0,19 / 0,19	
	5.8	Макс. способность к преодолению подъема с грузом/без груза (Efficiency drivePLUS)	%	6 / 15 6 / 15	
	5.10	Рабочий тормоз		электродинамический (рекуперативный)	
Электродвигатель / Электроника	6.1	Двигатель хода, мощность S2 60 мин (Efficiency drivePLUS)	кВт	2,8 3,2	
	6.2	Двигатель подъема, мощность при S3	кВт	1,5	
	6.4	Напряжение аккумулятора, номинальная емкость	В / Ач	24 / 465	
	6.5	Вес аккумулятора	кг	370	
	6.6.1	расход электроэнергии согласно цикла EN (Efficiency PLUS)	кВт-ч/ч	0,4 0,47	
	6.6.2	CO2 эквивалент в соответствии с EN16796 (Efficiency PLUS)	кг/ч	0,2 0,3	
	6.7	Производительность (Efficiency PLUS)	т/ч	65 68	64 67
	6.8.1	Расход электроэнергии при максимальной производительности обработки (Efficiency PLUS)	кВт-ч/ч	1,27 1,47	1,28 1,47

прочее	8.1	Тип управления движением		привод переменного тока
	10.5	Исполнение рулевого управления		электрическое
	10.7	Уровень звукового давления согласно EN12053, трубка водителя	дБ(А)	62
<p>- В соответствии с директивой VDI 2198 в таблице приведены технические характеристики только стандартного транспортного средства. При установке других шин, подъемных устройств, дополнительного оборудования и т.д. значения могут измениться.</p>				

Efficiency: Стандартная комплектация | PLUS: Комплектация повышенной производительности

Значения для аккумуляторного отсека L; длина вил: 1 150 мм.

- № VDI 1.9: с аккумуляторным отсеком XL или XL (ERE): $y + 118$ мм; с удлиненной площадкой оператора: $y + 50$ мм.
- № VDI 4.19: с аккумуляторным отсеком XL или XL (ERE): $l1 + 118$ мм; с удлиненной площадкой оператора: $l1 + 50$ мм.
- № VDI 4.20: с аккумуляторным отсеком XL или XL (ERE): $l2 + 118$ мм; с удлиненной площадкой оператора: $l2 + 50$ мм.
- № VDI 4.34.1: с аккумуляторным отсеком XL или XL (ERE): ширина рабочего прохода + 118 мм; с удлиненной площадкой оператора: ширина рабочего прохода + 50 мм; диагональ по VDI: ширина рабочего прохода + 94 мм.
- № VDI 4.35: с аккумуляторным отсеком XL или XL (ERE): $Wa + 118$ мм; с удлиненной площадкой оператора: $Wa + 50$ мм.
- № VDI 6.2: для S3 10 %.
- № VDI 6.4: с аккумуляторным отсеком XL: 24 В / 620 А·ч.
- № VDI 6.5: с аккумуляторным отсеком XL: 460 кг.