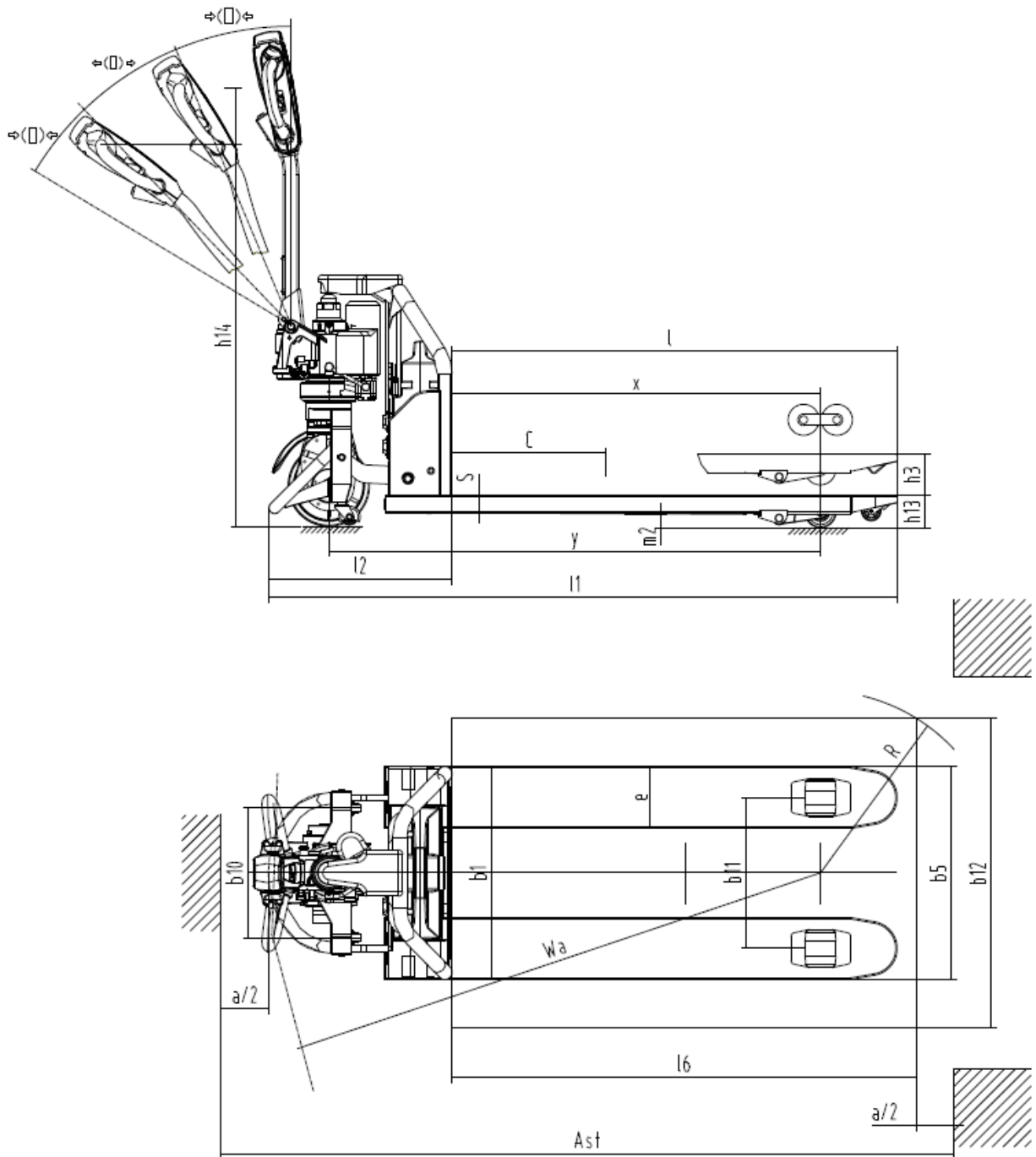




Электрическая тележка **AME 13**

высота подъема: 80-190 мм / Грузоподъемность: 0-1300 кг

AME 13



идентификатор	1.1	Производитель (краткое название)		Jungheinrich			
	1.3	Привод		Электро			
	1.4	Управление		На ходу			
	1.5	Мощность / нагрузка	Q кг	1300			
	1.6	Расстояние до центра тяжести груза	c мм	600			
	1.8	Расстояние до груза (от оси пер. колес до спинки вил)	x мм	601	951	601	951
	1.9	Расстояние между осями колес	y мм	919	1269	1119	1269
масса	2.1	собственная масса	кг	135			
	2.2	Нагрузка на ось с грузом передн./задн.	кг	511 / 924			
	2.3	Нагрузка на ось без груза передн./задн.	кг	102 / 33			
колеса/ходовая часть	3.1	шины		Полиуретан (PU)			
	3.2	Размер шин, передние		Ø210 x 70			
	3.3	Размер шин, задние		Ø80 x 70			
	3.4	Дополнительные колеса		Ø42 x 17			
	3.5	Колеса, номер перед / зад (x = ведомый)		1x+2/4			
	3.6	Ширина переднего моста	b ₁₀ мм	335			
	3.7	Ширина колеи, сзади	b ₁₁ мм	390	525		
габаритные размеры	4.4	Ход (h ₃)	h ₃ мм	110			
	4.9	Высота рукояти управления в ходовом положении, мин./макс.	мм	635 / 1200			
	4.15	Высота в опущенном положении	h ₁₃ мм	80			
	4.19	общая длина	l ₁ мм	1273	1623	1473	1623
	4.20	Длина, включая спинку вил	l ₂ мм	473			
	4.21.1	габаритная ширина	b ₁ мм	550	685		
	4.22	размеры вил	s/ e/l мм	45 x 160 x 800	45 x 160 x 1150	45 x 160 x 1000	45 x 160 x 1150
	4.25	Расстояние между наружными сторонами вил	b ₅ мм	550	685		
	4.32	Просвет над полом в середине расстояния между осями колес	m ₂ мм	35			
	4.34	Рабочая ширина (паллет 1000 x 1200 крест-накрест)	Ast мм	1994	2226	2106	2226
	4.34.1	Рабочая ширина (поддон 800x1200 продольный)	Ast мм	1993	2095	2039	2095
	4.35	Радиус разворота	W _a мм	1074	1424	1274	1424
	Электродвигатель / Электроника	5.1	Скорость хода с грузом/без груза	км/ч	4,8 / 5		
5.2		Скорость подъема с грузом/без груза	м/сек	0,03 / 0,03			
5.8		Макс. способность к преодолению подъема с грузом/без груза	%	5 / 20			
5.10		Рабочий тормоз		электромагнитный			
Электродвигатель / Электроника	6.1	Двигатель хода, мощность S2 60 мин	кВт	0,65			
	6.2	Двигатель подъема, мощность при S3	кВт	0,8			
	6.4	Напряжение аккумулятора, номинальная емкость	В / Ач	48 / 20			
	6.5	Вес аккумулятора	кг	8,5			
прочее	8.1	Тип управления движением		Импульс/постоянный ток			
	10.7	Уровень звукового давления согласно EN12053, трубка водителя	дБ(А)	70			

- В соответствии с директивой VDI 2198 в таблице приведены технические характеристики только стандартного транспортного средства. При установке других шин, подъемных устройств, дополнительного оборудования и т.д. значения могут измениться.

ООО «ЮНГХАЙНРИХ» подъемно-погрузочная техника»

Москва: +7 495 780 97 77

Санкт-Петербург: +7 812 600 13 00

Екатеринбург: +7 343 287 44 55

Новосибирск: +7 383 328 17 27

Нижний Новгород: + 7 831 282 20 50

Краснодар: +7 861 204 07 89

e-mail: info@jungheinrich.ru
www.jungheinrich.ru

Сертифицированными являются немецкие заводы в Нордерштедте и Мосбурге.

ISO 9001
ISO 14001

Подъемно-транспортные средства Jungheinrich отвечают европейским требованиям по безопасности.



 **JUNGHEINRICH**