



Гидравлическая тележка **AMX I15 / I15 e / I15 p / I15 ep**

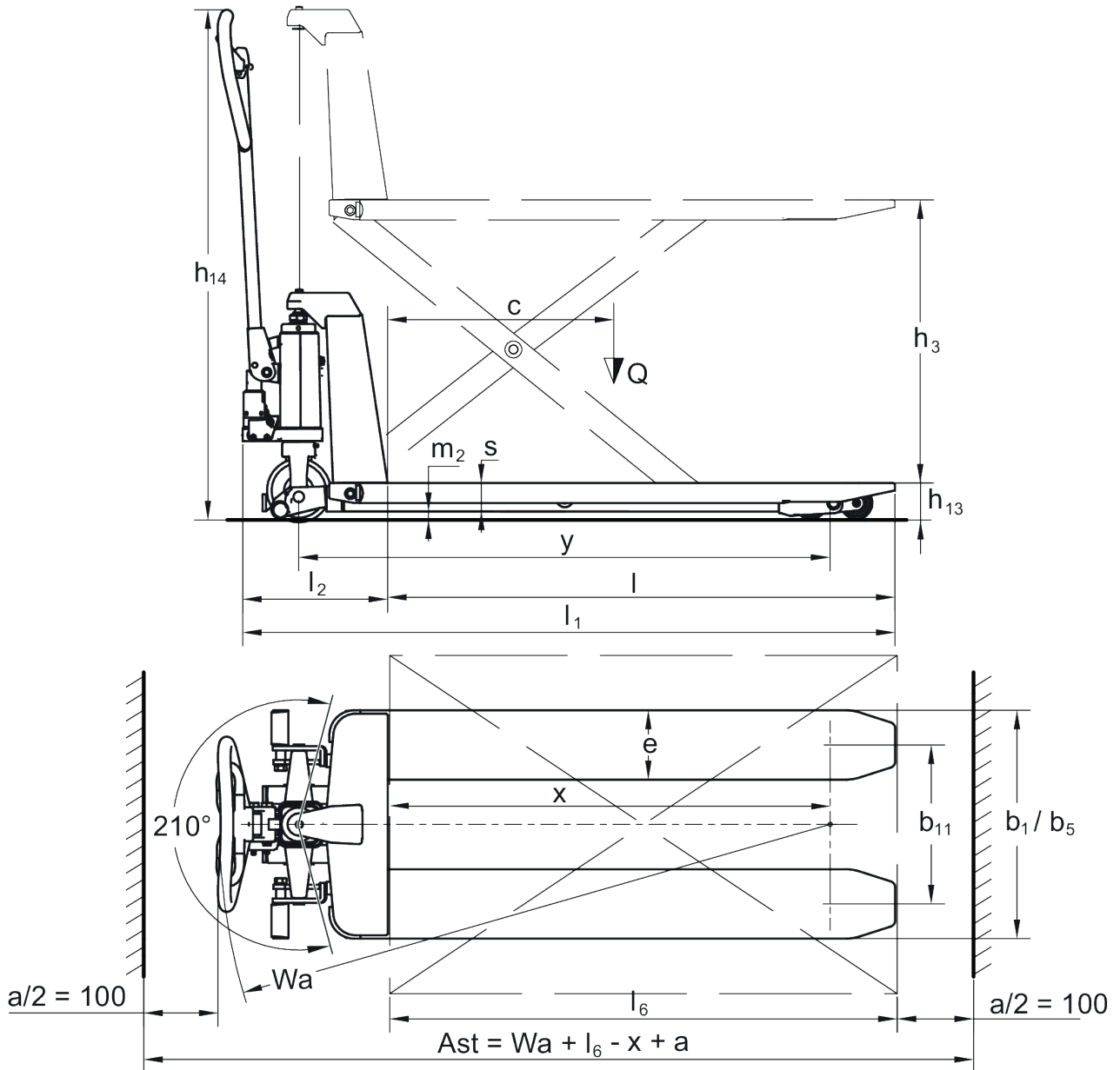
высота подъема: 710 мм / Грузоподъемность: 1500 кг

JUNGHEINRICH

AMX I15 / I15 e / I15 p / I15 ep



AMX I15 / I15 e / I15 p / I15 ep



Идентификатор	1.1	Производитель (краткое название)	Jungheinrich											
			AMX I15e		AMX I15ep		AMX I15		AMX I15p					
Идентификатор	1.2	Обозначение модели												
	1.3	Привод	вручную											
	1.4	Управление	ручное											
	1.5	Мощность / нагрузка	Q кг	1500										
	1.6	Расстояние до центра тяжести груза	c мм	600										
	1.9	Расстояние между осями колес	y мм	1255										
	масса	2.1	собственная масса	кг	132				125					
2.2		Нагрузка на ось с грузом передн./задн.	кг	753 / 357		753 / 387		720 / 358		750 / 358				
2.3		Нагрузка на ось без груза передн./задн.	кг	40 / 100				38 / 70						
колеса/ходовая часть	3.1	шины	N-BN		V-BV		N-BN		V-BV		N-BN		V-BV	
	3.2	Размер шин, передние	Ø 150x45											
	3.3	Размер шин, задние	Ø 75x68											
	3.5	Колеса, номер перед / зад (x = ведомый)	2/4											
	3.6	Ширина переднего моста	b ₁₀ мм	145										
	3.7	Ширина колеи, сзади	b ₁₁ мм	440										
	габаритные размеры	4.4	Ход (h ₃)	h ₃ мм	710									
4.15		Высота в опущенном положении	h ₁₅ мм	85										
4.19		общая длина	l ₁ мм	1645				1580						
4.20		Длина, включая спинку вил	l ₂ мм	445				340						
4.21.1		габаритная ширина	b ₁ мм	540										
4.22		размеры вил	s/ e/l мм	50 x 163 x 1200										
4.25		Оформление вилки	b ₅ мм	540										
4.32		Просвет над полом в середине расстояния между осями колес	m ₂ мм	19										
4.34.1		Рабочая ширина (паллет 1000 x 1200 крест-накрест)	Ast мм	1690				1630						
4.34.2		Рабочая ширина (поддон 800x1200 продольный)	Ast мм	1890				1830						
4.35		Радиус разворота	W _a мм	1540				1480						
Электродвигатель / Электроника характеристики	5.3	Скорость опускания с грузом/без груза	м/сек	0,07 / 0,05				0,15 / 0,09						
	6.4	Напряжение аккумулятора, номинальная емкость	В / Ач	12 / 65				-						
	6.5	Вес аккумулятора	кг	21				-						

- В соответствии с директивой VDI 2198 в таблице приведены технические характеристики только стандартного транспортного средства. При установке других шин, подъемных устройств, дополнительного оборудования и т.д. значения могут измениться.

Сертифицированными являются
немецкие заводы в Нордерштедте и
Мосбурге.

ISO 9001
ISO 14001

Подъемно-транспортные средства
Jungheinrich отвечают европейским
требованиям по безопасности.

