

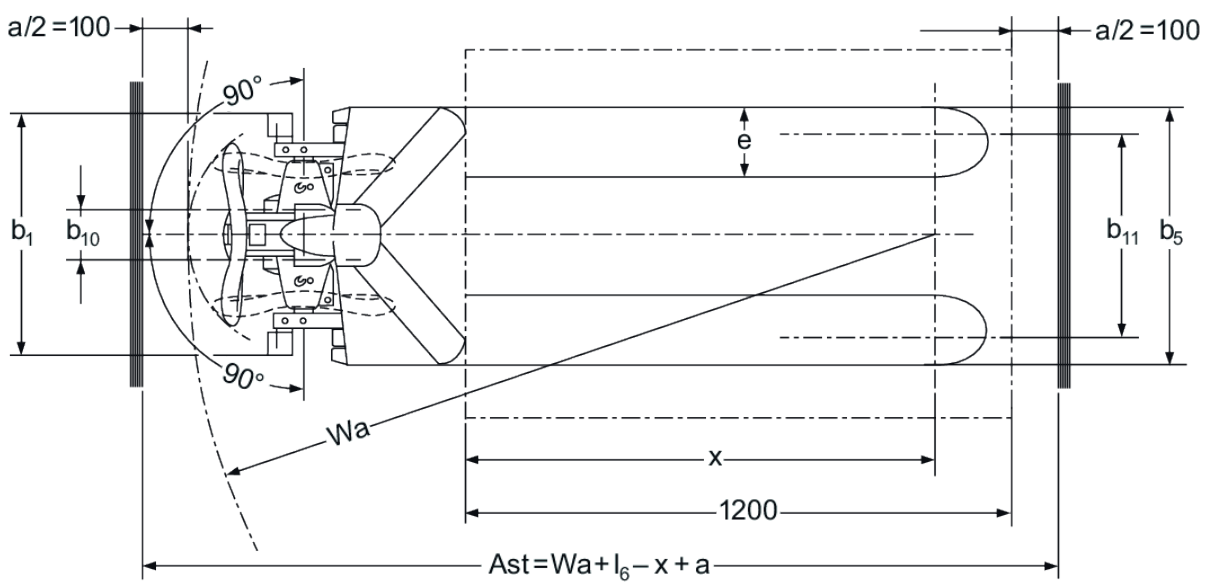
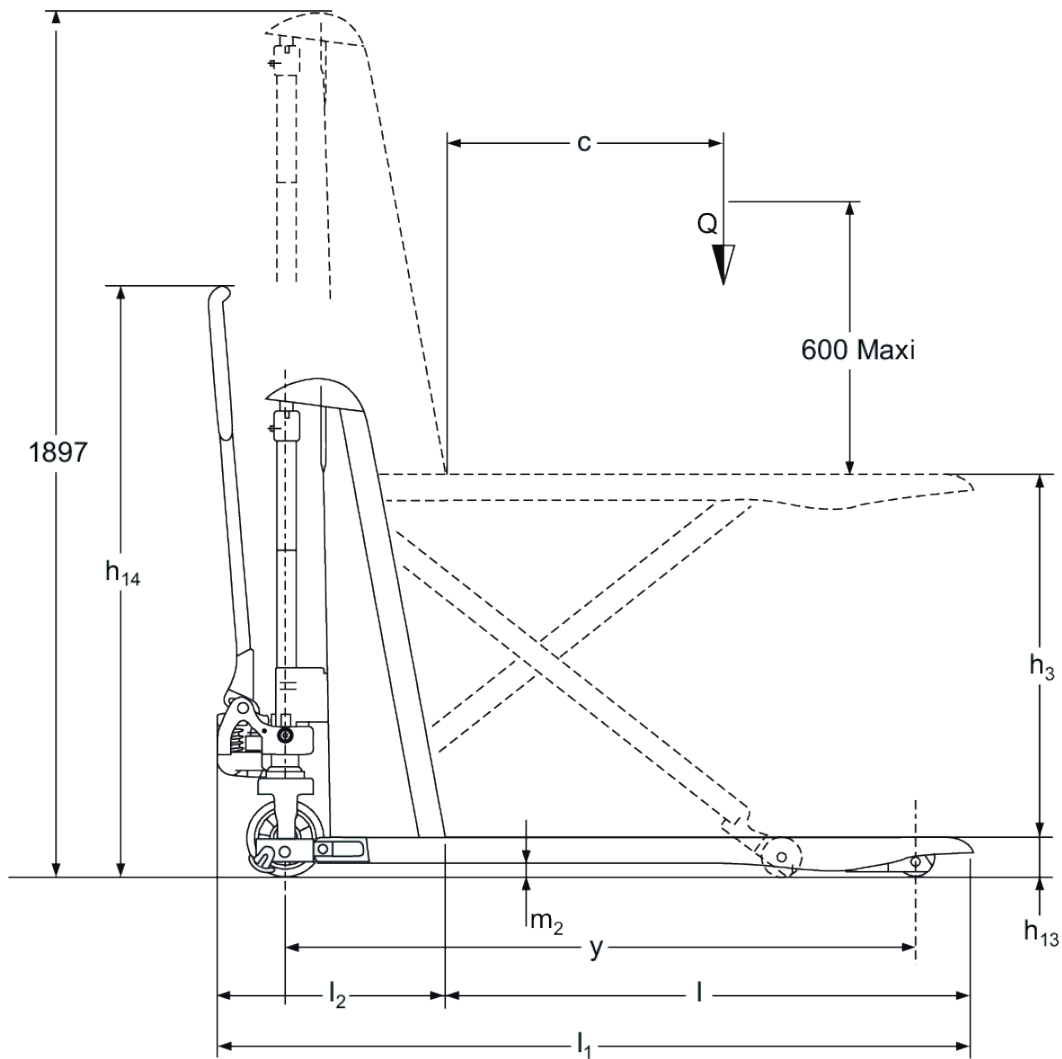


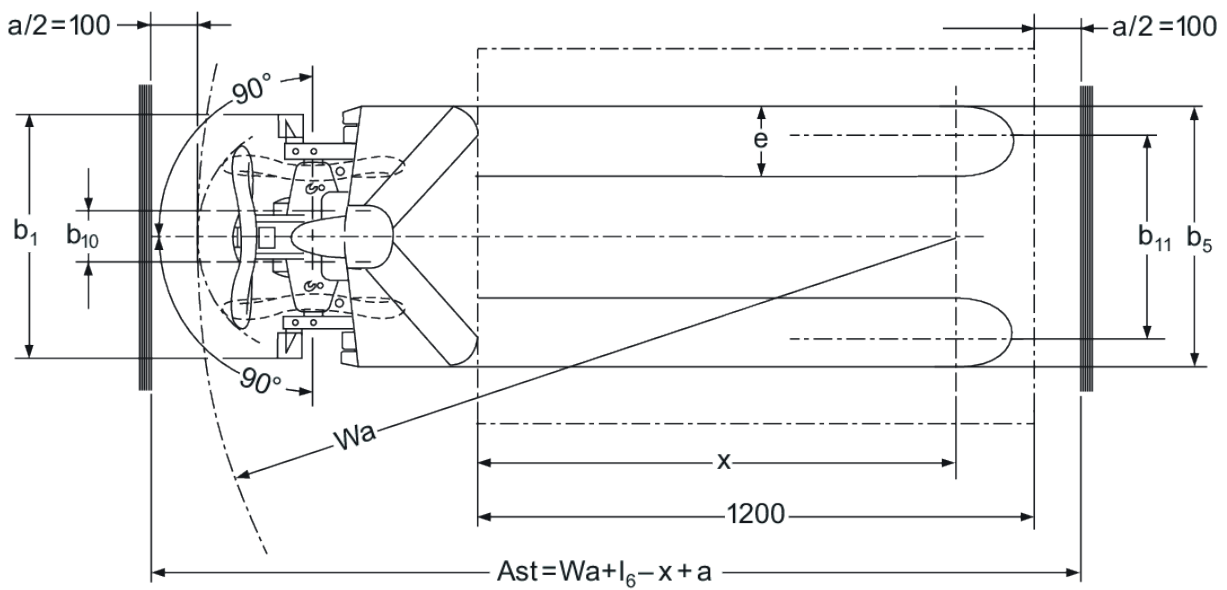
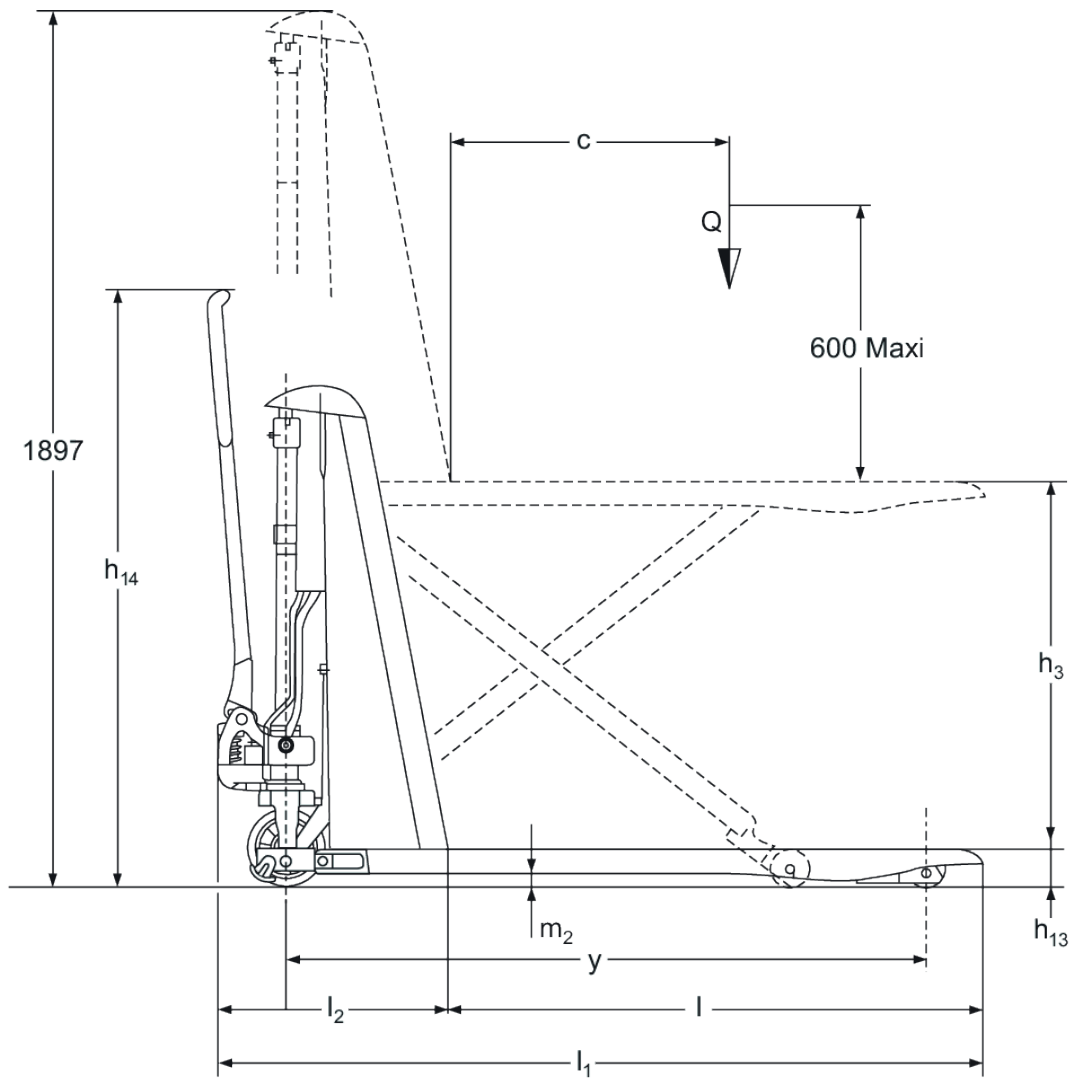
Тележка с ножничным механизмом подъема вил **AMX 10 / 10e**

высота подъема: 714 мм / Грузоподъемность: 1000 кг

JUNGHEINRICH

AMX 10 / 10e





идентификатор	1.1	Производитель (краткое название)		Jungheinrich											
	1.2	Обозначение модели		AMX 10e					AMX 10						
	1.3	Привод		Электро	вручную										
	1.4	Управление		ручное											
	1.5	Мощность / нагрузка	Q кг	1000											
	1.6	Расстояние до центра тяжести груза	c мм	600											
	1.9	Расстояние между осями колес	y мм	1383	-					1383	-				
масса	2.1	собственная масса	кг	195					157						
	2.2	Нагрузка на ось с грузом передн./ задн.	кг	443 / 752	-					406 / 751	-				
	2.3	Нагрузка на ось без груза передн./ задн.	кг	136 / 59	-					101 / 56	-				
колеса/ходовая часть	3.1	шины		C-GN	N-GN	V-GV	N-GN	C-GN	V-GV	C-GN	N-GN	V-GV	C-GN	V-GV	
	3.2	Размер шин, передние		Ø 170 x 50	-					Ø 170 x 50	-				
	3.3	Размер шин, задние		Ø 82 x 62	-					Ø 82 x 62	-				
	3.5	Колеса, номер перед / зад (x = ведомый)		2/2	-					2/2	-				
	3.6	Ширина переднего моста	b ₁₀ мм	109	-					109	-				
	3.7	Ширина колеи, сзади	b ₁₁ мм	440	-					440	-				
	габаритные размеры	4.4	Ход (h3)	h ₃ мм	714										
4.5		Высота мачты увеличена (h4)	h ₄ мм	1897	-					1897	-				
4.15		Высота в опущенном положении	h ₁₃ мм	86											
4.19		общая длина	l ₁ мм	1650	-					1650	-				
4.20		Длина, включая спинку вил	l ₂ мм	500	-					500	-				
4.21.1		габаритная ширина	b ₁ мм	560	-					560	-				
4.22		размеры вил	s/ e/l мм	53 x 150 x 1150	-					53 x 150 x 1150	-				
4.25		Оформление вилки	b ₅ мм	560		680			560	680	560	680			
4.32		Просвет над полом в середине расстояния между осями колес	m ₂ мм	30	-					30	-				
4.34.2		Рабочая ширина (поддон 800x1200 продольный)	Ast мм	2005	-					2005	-				
4.35		Радиус разворота	W _a мм	-					1635	-					
Электродвигатель / Электроника	рабочие характеристики	5.3	Скорость опускания с грузом/без груза	м/сек	0,13 / 0,05	-					0,11 / 0,04	-			
		6.2	Двигатель подъема, мощность при S3	кВт	0,5					-					
Электродвигатель / Электроника	рабочие характеристики	6.4	Напряжение аккумулятора, номинальная емкость	В / Ач	12 / 70					-					
		6.5	Вес аккумулятора	кг	24	-									
		- В соответствии с директивой VDI 2198 в таблице приведены технические характеристики только стандартного транспортного средства. При установке других шин, подъемных устройств, дополнительного оборудования и т.д. значения могут измениться.													

Сертифицированными являются
немецкие заводы в Нордерштедте и
Мосбурге.

ISO 9001
ISO 14001

Подъемно-транспортные средства
Jungheinrich отвечают европейским
требованиям по безопасности.

