



CONTACTS:



2017 VERSION 1 / COPYRIGHT 2017/1



HANGCHA trucks conform to the European Safety Requirements.

HANGCHA GROUP CO., LTD. reserves the right to make any changes without notice concerning colors, equipment, or specifications detailed in this brochure, or to discontinue individual models. The colors of trucks, delivered may differ slightly from those in brochures.

Официальный дистрибьютор техники Hangcha в России компания «Спецтехника Великан» www.hc-russia.ru



ВИЛОЧНЫЕ ПОГРУЗЧИКИ серия А

грузоподъемность 1,000 - 3,800 кг

ДИЗЕЛЬНЫЙ /БЕНЗИНОВЫЙ

The World of Hangcha





Кузов

- / Вилочные погрузчики А серии созданы с учетом многолетнего опыта эксплуатации погрузчиков серии R и H на основе технологий Nissan, которые применяются на протяжении 10 лет при создании вилочных погрузчиков.

Рама

- / На вилочных погрузчиках серии А рама обладает современным дизайном и изготовлена из металлического сплава повышенной прочности. За счет чего рама надежно защищает оператора.

Безопасность

- / Благодаря дизайну с удлиненной колесной базой улучшена устойчивость всего погрузчика, а так же остаточная грузоподъемность на той же высоте. В то же время, удлиненная колесная база продлевает срок службы задних покрышек, уменьшая нагрузку на заднюю ось.
- / Крышка двигателя фиксируется в открытом положении, что обеспечивает безопасность оператора в процессе осуществления технического обслуживания.
- / Усиленная металлическая рама надежно защищает оператора.

Комфорт

- / Вилочный погрузчик А серии является эргономичным и удобным в эксплуатации. В погрузчике уменьшено рулевое колесо, что дает дополнительное пространство для оператора и более широкий обзор. Данные изменения повысили комфортность условий работы оператора.
- / Значительно удобнее стало осуществлять ежедневное техническое обслуживание благодаря облегченному доступу к двигателю и трансмиссии.
- / Встроенная шумоизоляция двигателя снижает уровень шума.

Надежность

- / Чтобы снизить потребление пыли, система воздухозабора расположена выше. Система спроектирована для снижения сопротивления воздуха, которое повышает эффективность работы системы внутреннего сгорания и продлевает жизнь двигателя.
- / Алюминиевый трубчатый радиатор большого размера и оптимизированная система охлаждения увеличивает теплоотдачу и гарантирует повышенный ресурс работы двигателя.





Опции

- / Защита для цилиндра наклона
- / Передние сдвоенные колеса
- / Кабина
- / Высокомонтированная выхлопная система
- / Индивидуальное окрашивание
- / Обогрев салона
- / Задний рабочий свет
- / Двойной воздушный фильтр
- / Защита радиатора
- / Шины цельнолитые
- / Не маркированные цельнолитые шины
- / Middle-positioned exhausted system
- / Exhaust fireproof device
- / Демфирующее сиденье
- / Каталитический нейтрализатор
- / Проблесковый маячок
- / Дополнительная гидросекция
- / Огнетушитель
- / Резервуар для воды
- / Задний подлокотник с кнопкой клаксона
- / Counter weight net
- / Высокая или заниженная кабина
- / Замок крышки топливного бака
- / Система взвешивания
- / Защита передних и задних фар
- / Нейтральная пусковая защита (мех. КПП)
- / Выключатель массы
- / Защита вентилятора
- / Сигнализация ограничения скорости
- / Широкообзорная 2-х секционная мачта
- / Широкообзорная 3-х секционная мачта
- / Широкая каретка вилок
- / Специальные вилы
- / Высокопроизводительная трансмиссия
- / LED фонари



Стандартные опции

- / Противоскользкая подножка
- / Воздушные фильтры
- / Щуп уровня гидравлического масла
- / Тяговое устройство
- / Клапан ограничения скорости подъема
- / ГУР
- / Стандартная мачта с широким обзором
- / Стандартные вилы
- / Рычаг подъема и наклона вилок
- / Регулируемая рулевая колонка
- / Противоскользкая накладка на педаль
- / Рукоятка на рулевом колесе
- / Водонепроницаемый чехол на ОНГ
- / Зеркало заднего вида
- / Указатель уровня топлива
- / Индикатор температуры двигателя
- / Индикатор уровня топлива
- / Подрулевой переключатель трансмиссии
- / Стандартная накладная защита
- / Щуп уровня масла в АКПП
- / Высокопроизводительные шины
- / Стандартная спинка
- / Высокоскоростной воздухозаборник
- / Гидравлический масляный фильтр
- / Защитный клапан опускания вилок
- / Стояночный тормоз
- / Передний комбинированный фонарь
- / Звуковой сигнал
- / Фары
- / Зуммер заднего хода
- / Счетчик моточасов
- / Предохранительный клапан
- / Амортизатор капота двигателя
- / Задний комбинированный фонарь
- / Индикатор зарядки
- / Масляный радиатор
- / Ящик для инструментов
- / Датчик температуры двигателя
- / Датчик температуры масла в трансмиссии
- / Эргономичное сиденье
- / Многоходовой клапан

Спецификация вилочных погрузчиков А серии 1.0-2.0т

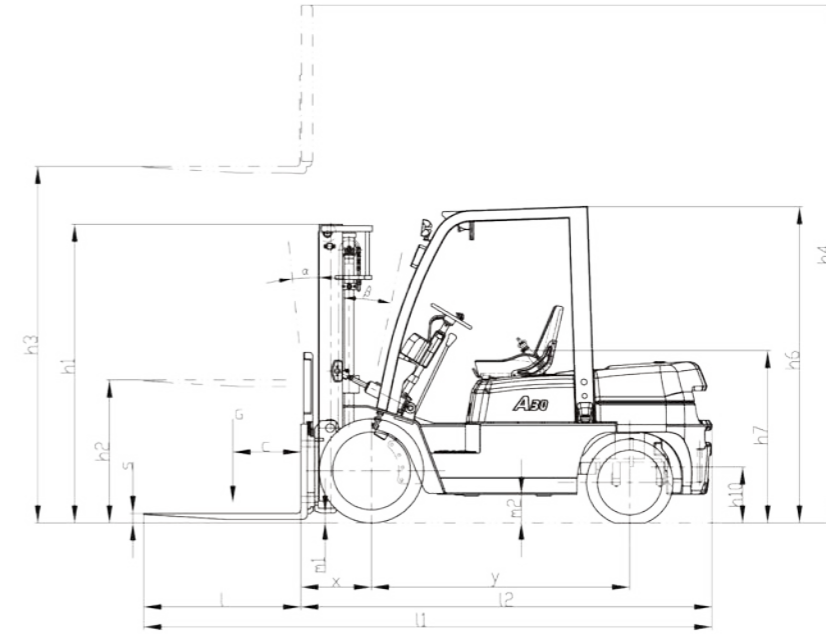
		HANGCHA GROUP CO.,LTD.																					
Характеристики	1.1	Марка																					
	1.2	Название модели	CPCD10-AG26	CPCD10-AG50	CPCD10-AW10	CPQD10-AW7	CPCD15-AG26	CPCD15-AG26	CPCD15-AW10	CPQD15-AW7	CPCD18-AG26	CPCD18-AG26	CPCD18-AW10	CPQD18-AW7	CPCD20-AG2	CPCD20-AG51	CPCD20-AW27	CPCD20-AW67	CPCD20-AW10	CPCD20-AW13	CPQD20-AW7		
	1.3	Тип двигателя: электрический, дизельный, бензиновый	Дизель	Дизель	Дизель	Бензиновый	Дизель	Дизель	Дизель	Бензиновый	Дизель	Дизель	Дизель	Бензиновый	Дизель	Дизель	Дизель	Дизель	Дизель	Дизель	Бензиновый		
	1.5	Номинальная / Остаточная грузоподъемность	Q (kg)	1000	1000	1000	1000	1500	1500	1500	1500	1750	1750	1750	1750	2000	2000	2000	2000	2000	2000	2000	
	1.6	Центр тяжести	c (mm)	500	500	500	500	500	500	500	500	500	500	500	500	500	500	500	500	500	500	500	
	1.8	Расстояние от оси грузовых колес до пятки вил	x (mm)	405	405	405	405	405	405	405	410	410	410	405	470	470	470	470	470	470	470	470	
	1.9	Колесная база	y (mm)	1475	1475	1475	1475	1475	1475	1475	1475	1475	1475	1475	1665	1665	1665	1665	1665	1665	1665	1665	
Вес	2.1	Эксплуатационная масса, включая вес АКБ	kg	2300	2300	2300	2300	2600	2600	2600	2600	2830	2830	2830	2830	3440	3440	3440	3440	3440	3440	3440	
	2.2	Нагрузка на ось с грузом, передняя / задняя	kg	2940/360	2940/360	2940/361	2940/361	3590/510	3590/510	3590/510	3590/510	4075/505	4075/505	4075/505	4075/505	4815/625	4815/625	4815/625	4815/625	4815/625	4815/625	4815/625	
	2.3	Нагрузка на ось без груза, передняя / задняя	kg	1290/1010	1290/1010	1290/1011	1290/1011	1170/1430	1170/1430	1170/1430	1170/1430	1190/1640	1190/1640	1190/1640	1190/1640	1640/1800	1640/1800	1640/1800	1640/1800	1640/1800	1640/1800	1640/1800	
Колеса, шасси	3.2	Размер колес со стороны привода	mm	6.50-10-10PR	6.50-10-10PR	6.50-10-10PR	6.50-10-10PR	6.50-10-10PR	6.50-10-10PR	6.50-10-10PR	6.50-10-10PR	6.50-10-10PR	6.50-10-10PR	6.50-10-10PR	7.00-12-12PR	7.00-12-12PR	7.00-12-12PR	7.00-12-12PR	7.00-12-12PR	7.00-12-12PR	7.00-12-12PR		
	3.3	Размер колес со стороны груза	mm	5.00-8-10PR	5.00-8-10PR	5.00-8-10PR	5.00-8-10PR	5.00-8-10PR	5.00-8-10PR	5.00-8-10PR	5.00-8-10PR	5.00-8-10PR	5.00-8-10PR	5.00-8-10PR	6.00-9-10PR	6.00-9-10PR	6.00-9-10PR	6.00-9-10PR	6.00-9-10PR	6.00-9-10PR	6.00-9-10PR		
	3.6	Колеса со стороны привода	b ₁₀ (mm)	890	890	890	890	890	890	890	890	890	890	890	965	965	965	965	965	965	965	965	
	3.7	Колеса со стороны груза	b ₁₁ (mm)	900	900	900	900	900	900	900	900	900	900	900	971.5	971.5	971.5	971.5	971.5	971.5	971.5	971.5	
Размеры	4.1	Угол наклона мачты / каретки вил вперед / назад	α/β(°)	6/12	6/12	6/12	6/12	6/12	6/12	6/12	6/12	6/12	6/12	6/12	6/12	6/12	6/12	6/12	6/12	6/12	6/12	6/12	
	4.2	Высота при опущенной мачте	h ₁ (mm)	1995	1995	1995	1995	1995	1995	1995	1995	1995	1995	1995	1995	1995	1995	1995	1995	1995	1995	1995	
	4.3	Свободный подъем	h ₂ (mm)	155	155	155	155	155	155	155	155	155	155	155	140	140	140	140	140	140	140	140	
	4.4	Высота подъема вил	h ₃ (mm)	3000	3000	3000	3000	3000	3000	3000	3000	3000	3000	3000	3000	3000	3000	3000	3000	3000	3000	3000	
	4.5	Высота мачты при поднятых вилах	h ₄ (mm)	3965	3965	3965	3965	3965	3965	3965	3965	3965	3965	3965	4045	4045	4045	4045	4045	4045	4045	4045	
	4.7	Высота надголовного защитного козырька (кабина)	h ₆ (mm)	2110	2110	2110	2110	2110	2110	2110	2110	2110	2110	2110	2120	2120	2120	2120	2120	2120	2120	2120	2120
	4.20	Длина до передней части вил	l ₂ (mm)	2245	2245	2245	2245	2290	2290	2290	2290	2325	2325	2325	2325	2550	2550	2550	2550	2550	2550	2550	2550
	4.21	Общая ширина	b ₁ (mm)	1080	1080	1080	1080	1080	1080	1080	1080	1080	1080	1080	1080	1155	1155	1155	1155	1155	1155	1155	1155
	4.22	Размер вил ISO 2331	s/e/l (mm)	920×100×35	920×100×35	920×100×35	920×100×35	920×100×35	920×100×35	920×100×35	920×100×35	920×100×35	920×100×35	920×100×35	920×100×35	1070×122×40	1070×122×40	1070×122×40	1070×122×40	1070×122×40	1070×122×40	1070×122×40	
	4.25	Ширина по вилам min/max	b _s (mm)	226-970	226-970	226-970	226-970	226-970	226-970	226-970	226-970	226-970	226-970	226-970	226-970	260-1020	260-1020	260-1020	260-1020	260-1020	260-1020	260-1020	
	4.31	Дорожный просвет по мачте	m ₁ (mm)	115	115	115	115	115	115	115	115	115	115	115	105	105	105	105	105	105	105	105	
	4.32	Дорожный просвет по центру колесной базы	m ₂ (mm)	145	145	145	145	145	145	145	145	145	145	145	150	150	150	150	150	150	150	150	
	4.35	Внешний радиус поворота	W _a (mm)	1950	1950	1950	1950	1995	1995	1995	1995	2025	2025	2025	2025	2170	2170	2170	2170	2170	2170	2170	
		Ширина прохода	A _{st} (mm)	2355	2355	2355	2355	2400	2400	2400	2400	2435	2435	2435	2435	2640	2640	2640	2640	2640	2640	2640	
Эксплуатационные характеристики	5.1	Скорость движения с грузом / без груза	km/h	-/14.5	-/14.5	-/14.5	-/15.5	-/14.5	-/14.5	-/14.5	-/15.5	-/14.5	-/14.5	-/15.5	-/19	-/19	-/20	-/19	-/18	-/17.6	-/19		
	5.2	Скорость подъема с грузом / без груза	m/s	0.510/-	0.500/-	0.460/-	0.530/-	0.510/-	0.510/-	0.460/-	0.530/-	0.510/-	0.510/-	0.460/-	0.530/-	0.580/-	0.580/-	0.540/-	0.580/-	0.480/-	0.530/-	0.560/-	
	5.3	Скорость опускания с грузом / без груза	m/s	0.450/-	0.450/-	0.450/-	0.450/-	0.450/-	0.450/-	0.450/-	0.450/-	0.450/-	0.450/-	0.450/-	0.500/-	0.500/-	0.500/-	0.500/-	0.500/-	0.500/-	0.500/-	0.500/-	
	5.5	Тяговое усилие с грузом / без груза	N	19500/-	19500/-	20500/-	24500/-	19500/-	19500/-	20500/-	24500/-	19500/-	19500/-	20500/-	24500/-	21300/-	21300/-	20500/-	21300/-	19320/-	20790/-	20500/-	
	5.7	Преодолеваемый подъем с грузом / без груза	%	20/-	20/-	20/-	20/-	20/-	20/-	20/-	20/-	20/-	20/-	20/-	20/-	20/-	20/-	20/-	20/-	20/-	20/-	20/-	
Двигатель	7.1	Модель двигателя		NC485BPG-501	4N23G31	C240NKFC	BY4791GP	NC485BPG-501	4N23G31	C240NKFC	BY4791GP	NC485BPG-501	4N23G31	C240NKFC	BY4791GP	C490BPG-204	4D27G31	A498BT1-1	C490BPG-59	C240NKFC	4JG2PE	BY4791GP	
	7.2	Мощность двигателя в соответствии с DIN ISO 1585	kw	30	30	35.4	41	30	30	35.4	41	30	30	35.4	41	40	36.8	36.8	36.8	35.4	46	41	
	7.3	Номинальная скорость	min	2600	2500	2500	2800	2600	2500	2500	2800	2600	2500	2500	2800	2650	2500	2400	2650	2500	2450	2800	
		Номинальный крутящий момент	N·m/r/min	131/1800	131/1700-900	139.9/1800	161/1800-2000	131/1800	131/1700-900	139.9/1800	161/1800-2000	131/1800	131/1700-900	139.9/1800	161/1800-2000	160/1800-2000	156/1800-2000	186/1600-1800	156/1700-1900	139.9/1800	186/1800-2000	161/1800-2000	
	7.4	Количество цилиндров, объем двигателя	(-)/(cm ³)	-/2270	-/2270	-/2269	-/2237	-/2270	-/2270	-/2269	-/2237	-/2270	-/2270	-/2269	-/2237	-/2670	-/2670	-/3168	-/2670	-/2269	-/3059	-/2237	
	7.10	Напряжение батареи / номинальная емкость	V/Ah	12/60	12/60	12/60	12/60	12/60	12/60	12/60	12/60	12/60	12/60	12/60	12/90	12/90	12/90	12/90	12/90	12/90	12/90	12/60	
		Производитель трансмиссии		China	China	China	China	China	China	China	China	China	China	China	China	China	China	China	China	China	China	China	China
		Тип трансмиссии		Автомат	Автомат	Автомат	Автомат	Автомат	Автомат	Автомат	Автомат	Автомат	Автомат	Автомат	Автомат	Автомат	Автомат	Автомат	Автомат	Автомат	Автомат	Автомат	Автомат
	Количество скоростей вперед / назад FWD/RVS		1/1	1/1	1/1	1/1	1/1	1/1	1/1	1/1	1/1	1/1	1/1	1/1	1/1	1/1	1/1	1/1	1/1	1/1	1/1		
Дополнительно	10.1	Рабочее давление для навесного оборудования	bar	145	145	145	145	145	145	145	145	145	145	145	175	175	175	175	175	175	175		
	10.4	Емкость топливного бака	liter	50		50	50			50			50		60		60	60	60	60	60		

Note:*With suspension seat or cabin.

1.0т/1.5т/1.75т А серия, пневматическая мачта

Модель	Максимальная высота поднятия вил (mm)	Общая высота						Свободный подъем вил		Расстояние расположения груза		Наклон		Грузоподъемность					
		Поднята						Без опорной стенки (mm)	С опорной стенкой (mm)	FWD		FWD	BWD	Центр тяжести 500 мм					
		Опущена (mm)	с опорной стенкой (mm)		без опорной стенки (mm)		1/1.5т (mm)			1.75т (mm)	(°)			(°)	одинарная шина			двойная шина	
A15/18M200	2000	1495	2565	2955	155	155	405	410	6	12	1000	1500	1750	1000	1500	1750			
A15/18M250	2500	1745	3065	3455	155	155	405	410	6	12	1000	1500	1750	1000	1500	1750			
A15/18M270	2700	1845	3265	3655	155	155	405	410	6	12	1000	1500	1750	1000	1500	1750			
A15/18M300	3000	1995	3565	3955	155	155	405	410	6	12	1000	1500	1750	1000	1500	1750			
A15/18M330	3300	2145	3865	4255	155	155	405	410	6	12	1000	1500	1750	1000	1500	1750			
A15/18M350	3500	2245	4065	4455	155	155	405	410	6	12	1000	1500	1750	1000	1500	1750			
A15/18M360	3600	2345	4165	4555	155	155	405	410	6	12	1000	1500	1750	1000	1500	1750			
A15/18M400	4000	2595	4565	4955	155	155	405	410	6	12	950	1400	1650	1000	1500	1750			
A15/18M430	4300	2745	4865	5255	155	155	405	410	6	6	900	1300	1550	950	1400	1650			
A15/18M450	4500	2845	5065	5455	155	155	405	410	6	6	850	1250	1450	900	1350	1550			
A15/18U250	2500	1760	3095	3455	1175	815	428	433	6	12	1000	1500	1750	1000	1500	1750			
A15/18U270	2700	1860	3295	3655	1275	915	428	433	6	12	1000	1500	1750	1000	1500	1750			
A15/18U300	3000	2010	3595	3955	1425	1065	428	433	6	12	1000	1500	1750	1000	1500	1750			
A15/18U330	3300	2160	3895	4255	1575	1215	428	433	6	12	1000	1500	1750	1000	1500	1750			
A15/18U360	3600	2310	4195	4555	1725	1365	428	433	6	12	1000	1500	1750	1000	1500	1750			
A15/18U400	4000	2560	4595	4955	1975	1615	428	433	6	12	950	1400	1650	1000	1500	1750			
A15/18N430	4300	2110	5070	5255	1350	1165	445	450	6	6	850	1250	1450	900	1350	1550			
A15/18N450	4500	2120	5130	5465	1510	1175	445	450	6	6	800	1200	1350	850	1300	1450			
A15/18N480	4800	2235	5445	5755	1600	1290	445	450	6	6	750	1100	1250	800	1200	1350			
A15/18N500	5000	2285	5595	5955	1700	1340	445	450	6	6	700	1050	1150	750	1150	1250			
A15/18N550	5500	2460	6120	6455	1850	1515	445	450	3	6	\	\	\	600	950	1050			
A15/18N600	6000	2685	6695	6955	2000	1740	445	450	3	6	\	\	\	450	750	850			

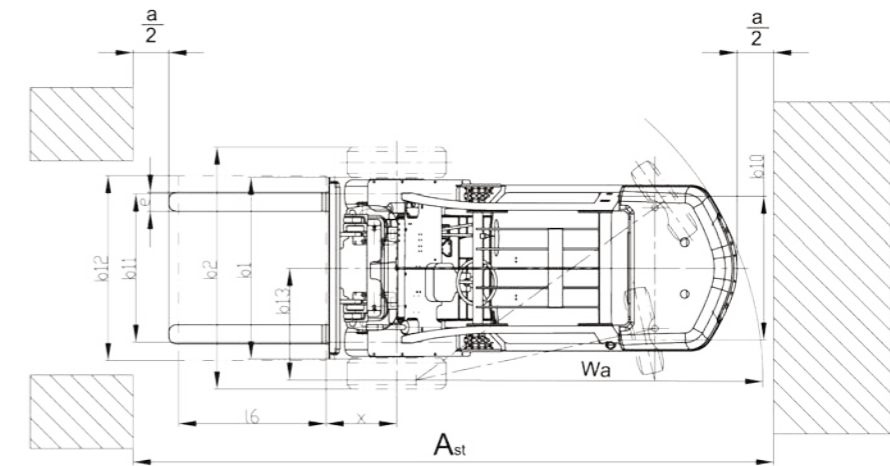
С сайдшифтом -150кг, с интегрированным сайдшифтом - 100кг.



2.0т/2.5т А серия, пневматическая мачта

Модель	Максимальная высота поднятия вил (mm)	Общая высота						Свободный подъем вил		Расстояние расположения груза		Наклон		Грузоподъемность			
		Поднята						Без опорной стенки (mm)	С опорной стенкой (mm)	FWD		FWD	BWD	Центр тяжести 500 мм			
		Опущена (mm)	с опорной стенкой (mm)		без опорной стенки (mm)		2.0т (kg)			2.5т (kg)	2.0т (kg)			2.5т (kg)			
A25M250	2500	1745	3135	3545	140	140	470	6	12	2000	2500	2000	2500				
A25M270	2700	1845	3335	3745	140	140	470	6	12	2000	2500	2000	2500				
A 25M300	3000	1995	3635	4045	140	140	470	6	12	2000	2500	2000	2500				
A 25M330	3300	2145	3935	4345	140	140	470	6	12	2000	2500	2000	2500				
A25M350	3500	2245	4135	4545	140	140	470	6	12	2000	2500	2000	2500				
A25M360	3600	2345	4235	4645	140	140	470	6	12	2000	2500	2000	2500				
A25M400	4000	2595	4635	5045	140	140	470	6	12	1900	2300	2000	2500				
A25M430	4300	2745	4935	5345	140	140	470	6	6	1800	2100	1950	2450				
A25M450	4500	2845	5135	5545	140	140	470	6	6	1700	2000	1900	2400				
A25M480	4800	2995	5435	5845	140	140	470	6	6	1500	1700	1700	2100				
A25M500	5000	3095	5635	6045	140	140	470	6	6	1400	1600	1600	2000				
A25U250	2500	1810	3170	3545	1140	760	460	6	12	2000	2500	2000	2500				
A25U270	2700	1910	3370	3745	1240	860	460	6	12	2000	2500	2000	2500				
A25U300	3000	2010	3670	4045	1340	960	460	6	12	2000	2500	2000	2500				
A25U330	3300	2160	3970	4345	1490	1110	460	6	12	2000	2500	2000	2500				
A25U360	3600	2310	4270	4645	1640	1260	460	6	12	2000	2500	2000	2500				
A25U400	4000	2560	4670	5045	1890	1510	460	6	12	1900	2300	2000	2500				
A25N430	4300	2055	4995	5355	1370	1010	475	6	6	1700	2000	1900	2400				
A25N450	4500	2125	5245	5605	1440	1080	475	6	6	1600	1900	1800	2300				
A25N480	4800	2225	5495	5855	1540	1180	475	6	6	1500	1700	1700	2100				
A25N500	5000	2290	5695	6055	1605	1245	475	6	6	1400	1600	1600	2000				
A25N550	5500	2455	6195	6555	1770	1410	475	3	6	1050	1200	1500	1800				
A25N600	6000	2675	6705	7055	1990	1630	475	3	6	700	800	1400	1600				

С сайдшифтом -150кг, с интегрированным сайдшифтом - 100кг.



3.0т/3.5т/3.8т А серия, пневматическая мачта

Модель	Максимальная высота поднятия вил (mm)	Общая высота						Свободный подъем вил				Расстояние расположения груза		Наклон		Грузоподъемность					
		Поднята						Без опорной стенки		С опорной стенкой		FWD		FWD	BWD	Центр тяжести 500 мм					
		Опущена (mm)	с опорной стенкой (mm)		без опорной стенки (mm)		3т (mm)	3.5/3.8т (mm)	3т (mm)	3.5/3.8т (mm)	3т (mm)	3.5/3.8т (mm)	3т (kg)			3.5т (kg)	3.8т (kg)	3т (kg)	3.5т (kg)	3.8т (kg)	
A30/35M250	2500	1805	3185	3295	3640	3640	145	150	145	150	480	490	6	12	3000	3500	3800	3000	3500	3800	
A30/35M270	2700	1905	3385	3495	3840	3840	145	150	145	150	480	490	6	12	3000	3500	3800	3000	3500	3800	
A30/35M300	3000	2055	3685	3795	4140	4140	145	150	145	150	480	490	6	12	3000	3500	3800	3000	3500	3800	
A30/35M330	3300	2205	3985	4095	4440	4440	145	150	145	150	480	490	6	12	3000	3500	3800	3000	3500	3800	
A30/35M350	3500	2305	4185	4295	4640	4640	145	150	145	150	480	490	6	12	3000	3500	3700	3000	3500	3700	
A30/35M360	3600	2405	4285	4395	4740	4740	145	150	145	150	480	490	6	12	3000	3500	3700	3000	3500	3700	
A30/35M400	4000	2655	4685	4795	5140	5140	145	150	145	150	480	490	6	12	2850	3250	3550	3000	3500	3700	
A30/35M430	4300	2805	4985	5095	5440	5440	145	150	145	150	480	490	6	6	2700	3000	3200	2900	3400	3600	
A30/35M450	4500	2905	5185	5295	5640	5640	145	150	145	150	480	490	6	6	2550	2850	3100	2850	3350	3550	
A30/35M480	4800	3055	5485	5595	5940	5940	145	150	145	150	480	490	6	6	2250	2450	2800	2550	2950	3150	
A30/35M500	5000	3155	5685	5795	6140	6140	145	150	145	150	480	490	6	6	2100	2300	2600	2400	2800	3100	
A30/35U250	2500	1880	3260	3355	3645	3655	1120	1140	735	845	480	485	6	12	3000	3500	3800	3000	3500	3800	
A30/35U270	2700	1980	3460	3555	3845	3855	1220	1240	835	945	480	485	6	12	3000	3500	3800	3000	3500	3800	
A30/35U300	3000	2090	3760	3845	4145	4145	1330	1340	945	1045	480	485	6	12	3000	3500	3800	3000	3500	3800	
A30/35U330	3300	2240	4060	4155	4455	4455	1480	1540	1095	1245	480	485	6	12	3000	3500	3800	3000	3500	3800	
A30/35U360	3600	2390	4360	4455	4755	4755	1630	1700	1245	1405	480	485	6	12	3						